

### Důležitá bezpečnostní opatření

- Podle seznamu dílů zkontrolujte obsah balení a ujistěte se, že jsou všechny díly v pořádku. Nepoužívejte poškozené nebo vadné díly.
- Pečlivě si přečtěte všechny pokyny před instalací zařízení. Pokud si nejste jisti některým krokem procesu instalace, požádejte o pomoc profesionálního technika.
- Při dotahování šroubů buďte opatrní, aby nedošlo ke stržení závitu. Vždy dodržujte maximální VESA rozměr a maximální nosnost a dodržujte instrukce o instalaci.
- Pokud je držák nebo některá jeho součást poškozena, nikdy jej neinstalujte ani nepoužívejte.
- Při neodborném zacházení mohou hrany držáku způsobit poranění osob.
- Držák není určen k obsluze nebo montáži malými dětmi nebo nepoučenými osobami, pokud nebudou pod dohledem odpovědných osob, které zajistí bezpečnost při obsluze nebo montáži zařízení. Děti by měly být pod dohledem, aby bylo zajištěno, že nebudou do zařízení zasahovat. Nedovolte dětem, aby se na zařízení zavěšovaly nebo s ním jinak manipulovaly. V opačném případě může dojít k vážnému úrazu.
- Nikdy nestrkejte prsty ani jiné předměty do mechanismu zařízení. Mohlo by dojít k poranění osob nebo škodám na majetku.
- Výrobek obsahuje drobné součásti, které mohou při vdechnutí nebo polknutí představovat riziko udušení. Tyto součásti držte mimo dosah dětí.
- Doporučujeme provádět montáž držáku ve 2 osobách.
- Výrobce ani prodávající neodpovídá za škody způsobené nesprávným nebo špatným použitím produktu.

### Poznámka

V důsledku vylepšování výrobku se mohou změnit technické údaje a design bez předchozího upozornění.

### Instalace

Postupujte podle pokynů v další části návodu.

### Pokyny o nakládání s použitým obalem

Použitý obalový materiál odložte na místo určené obcí k ukládání odpadu.

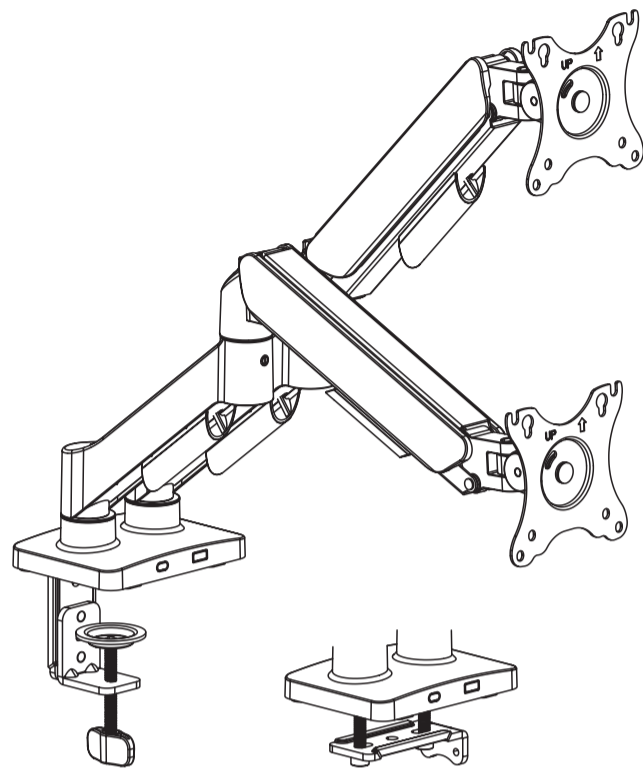
### Likvidace výrobku po ukončení životnosti

Po ukončení životnosti odevzdejte zařízení na místo určené obcí k likvidaci pevného odpadu. Výrobek je v souladu s požadavky EU.

## Uživatelský manuál

# TIGO Office ProView S125D

Stolní držák na dva LCD monitory



TOMM01D

VESA kompatibilní  
75x75 100x100

32"  
MAX  
ROVNÝ/ZAKŘIVĚNÝ

(2-9kg)x2  
Nosnost

6



Před nastavením pružiny a během procesu nastavování držte rameno ve vodorovné poloze, jak je naznačeno na obrázku. Pro úpravu použijte dodaný imbusový klíč.

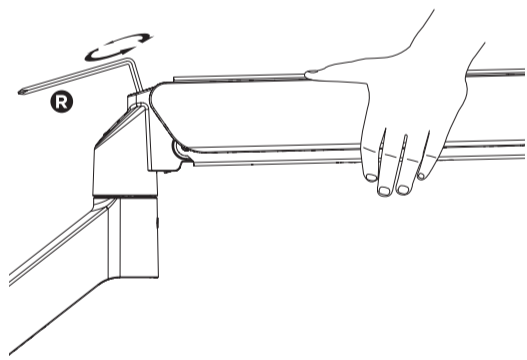


Pokud rameno **klesá**, otáčejte klíčem směrem ke znaménku +, dokud se rameno neustálí ve vodorovné poloze.

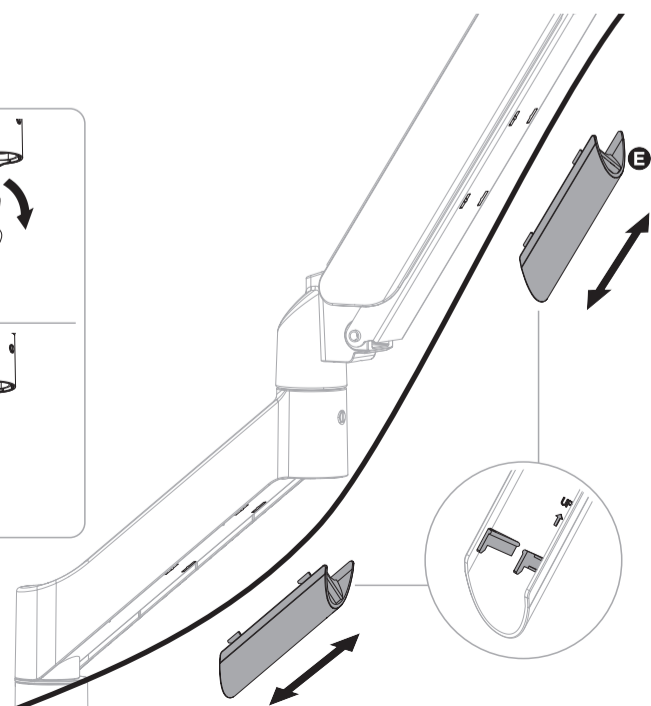
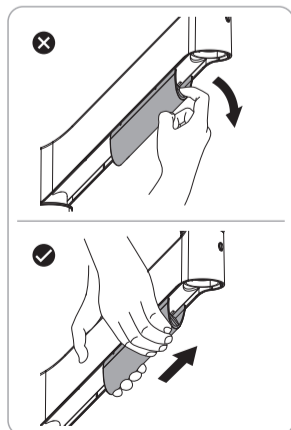
Pokud se rameno **zvedá**, otáčejte klíčem směrem ke znaménku -, dokud se rameno neustálí ve vodorovné poloze.



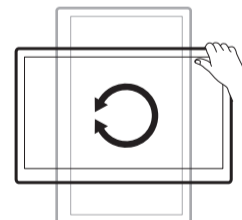
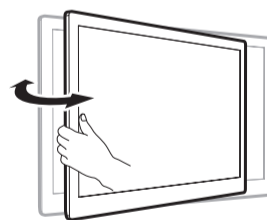
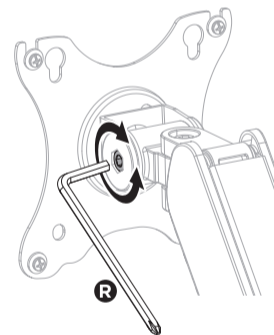
**POZOR:** Nedotahujte šrouby až na doraz!



7



**Poznámka:** Pokud se monitor nezastaví v požadované poloze, upravte ji pomocí imbusového klíče, jak je vyobrazeno.



**POZOR:** Neotáčejte monitorem za hranu stolu, mohlo by dojít k převážení.

