

Důležitá bezpečnostní opatření

- Podle seznamu dílů zkontrolujte obsah balení a ujistěte se, že jsou všechny díly v pořádku. Nepoužívejte poškozené nebo vadné díly.
- Před sestavováním židle si pečlivě přečtěte všechny pokyny. Pokud si nejste jisti některým krokem procesu sestavování, požádejte o pomoc profesionálního technika.
- Při dotahování šroubů buďte opatrní, aby nedošlo ke stržení závitu. Vždy dodržujte maximální nosnost a instrukce pro sestavování.
- Pokud je židle nebo některá její součást poškozena, nesestavujte ji ani nepoužívejte.
- Židle není určena k montáži malými dětmi nebo nepoučenými osobami, pokud nebudou pod dohledem odpovědných osob, které zajistí bezpečnost při montáži. Nedovolte dětem, aby si s židlí hráli, zavěšovaly se na ni a podobně. V opačném případě může dojít k vážnému úrazu.
- Nikdy nestrkejte prsty ani jiné předměty do mechanismu židle. Mohlo by dojít k poranění osob nebo škodám na majetku.
- Výrobek obsahuje drobné součásti, které mohou při vdechnutí nebo polknutí představovat riziko udušení. Tyto součásti držte mimo dosah dětí.
- Doporučujeme provádět montáž židle ve dvou osobách.
- Výrobce ani prodávající neodpovídá za škody způsobené nesprávným nebo špatným použitím produktu.

Poznámka

V důsledku vylepšování výrobku se mohou změnit technické údaje a design bez předchozího upozornění.

Instalace

Postupujte podle pokynů v další části návodu.

Pokyny o nakládání s použitým obalem

Použitý obalový materiál odložte na místo určené obcí k ukládání odpadu.

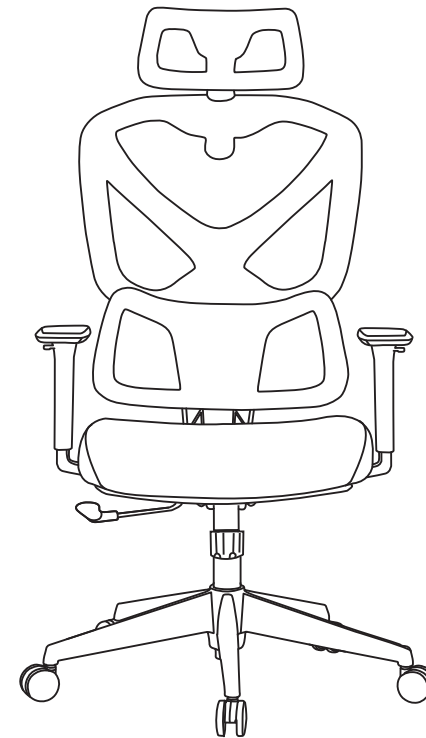
Likvidace výrobku po ukončení životnosti

Po ukončení životnosti odevzdejte zařízení na místo určené obcí k likvidaci pevného odpadu. Výrobek je v souladu s požadavky EU.

Uživatelský manuál

TIGO Office ErgoFlex OC125

Kancelářská židle



TOCH01



