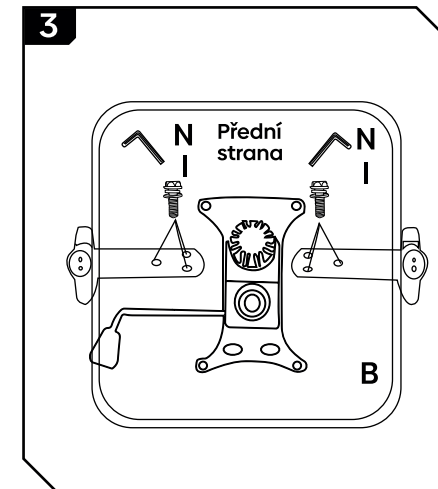
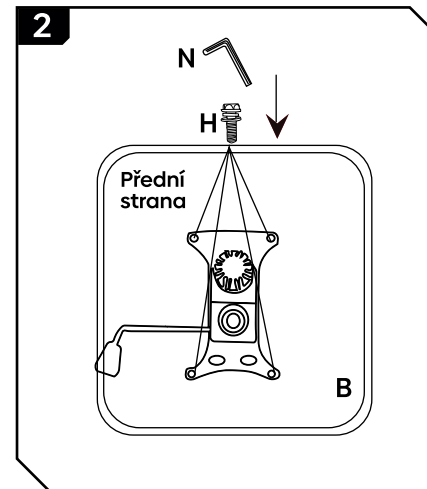
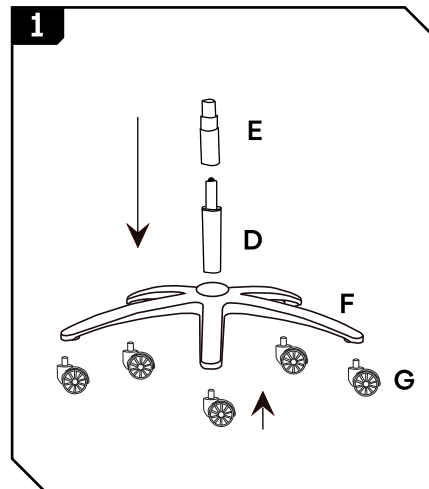
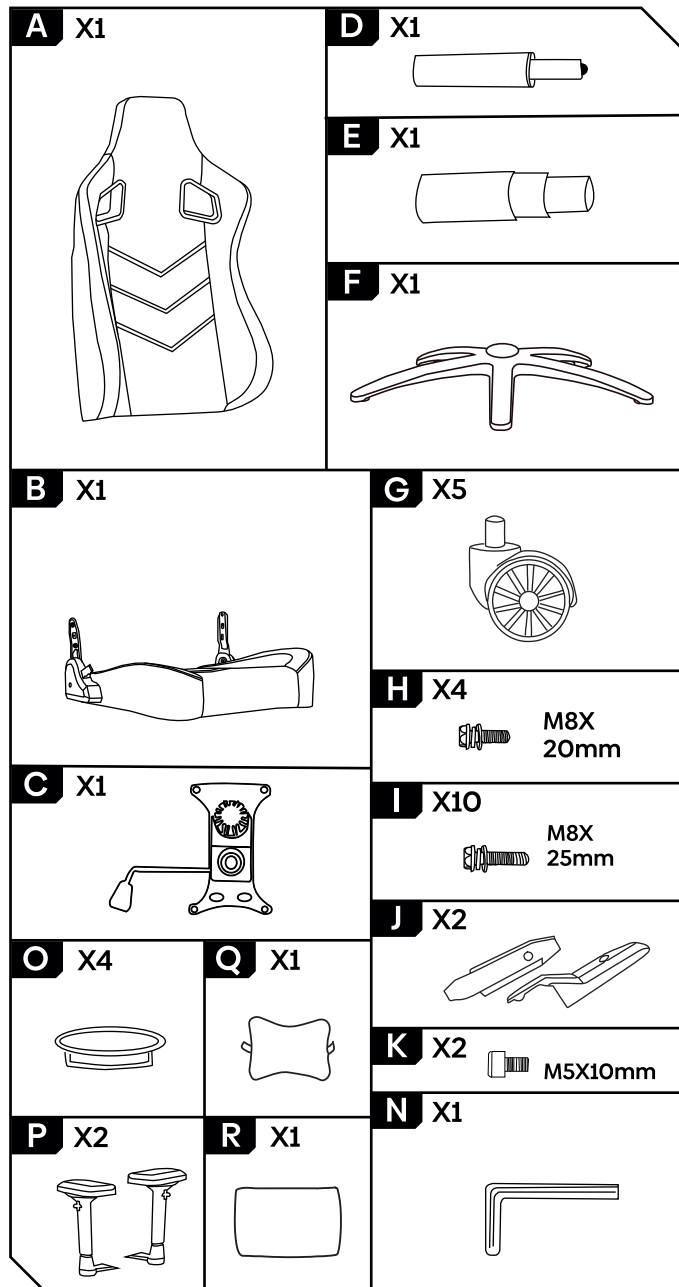
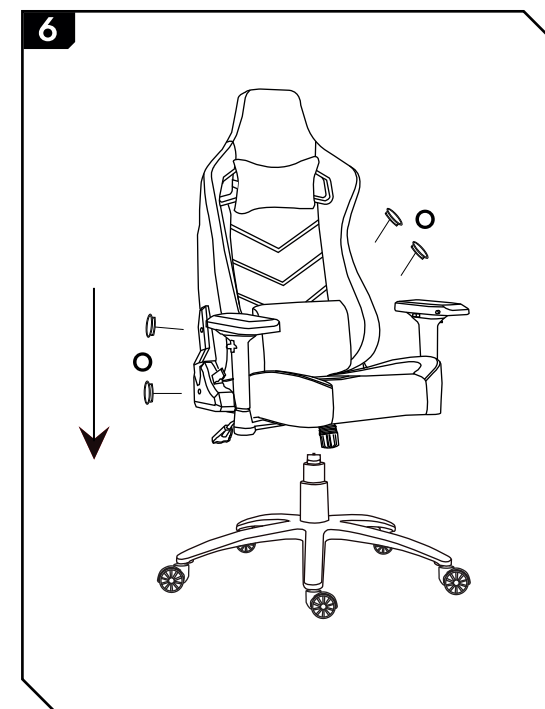
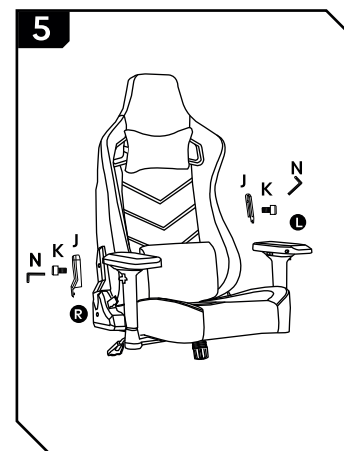
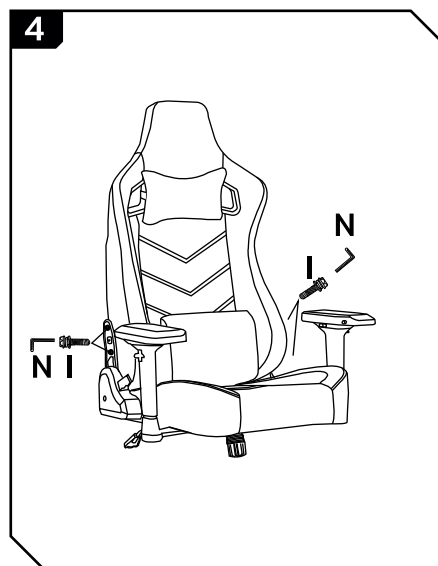


Manuál k sestavení židle / Manuál na zostavenie stoličky



Čištění:

- CZ** Čistit pouze hadříkem navlhčeným vodou.
- SK** Čistiť iba handričkou navlhčenou vo vode.



Pokyny a informace o nakládání s použitým obalem

Použitý obalový materiál odložte na místo určené obcí k ukládání odpadu.

Záruční podmínky a důležité informace

Kompletní informace k uplatnění reklamace jsou vedeny na internetové adrese <https://www.smarty.cz/reklamace>.

Prodávající nezodpovídá za vady způsobené neodborným nebo neoprávněným zásahem (včetně změny nebo jiného zásahu do zařízení), používáním v rozporu s návodem k obsluze, vniknutím cizích látek do přístroje, nesprávnou údržbou, v případě poškození vlivem neodvratné události (živelná pohroma) nebo mechanickým poškozením vinou zákazníka. Společnost Smarty CZ a.s. si vyhrazuje právo na změny textu, designu a technických specifikací bez předchozího upozornění.