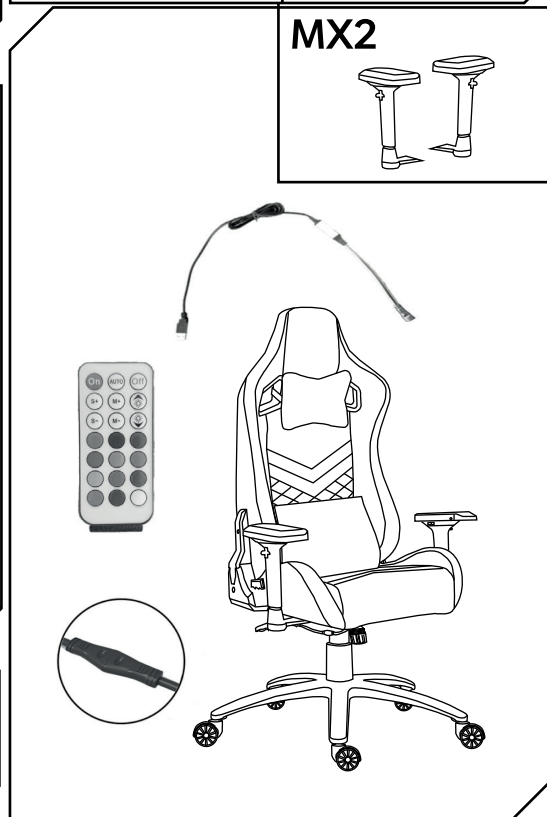
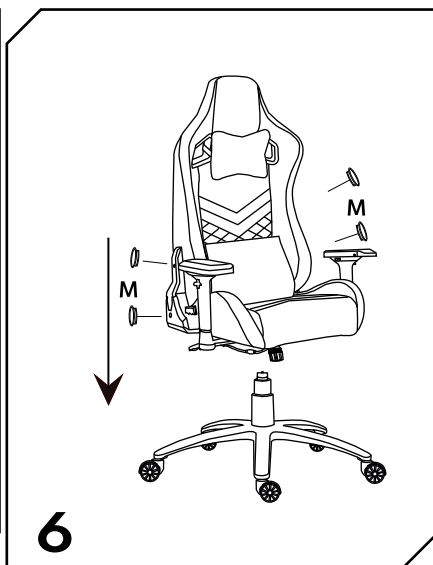
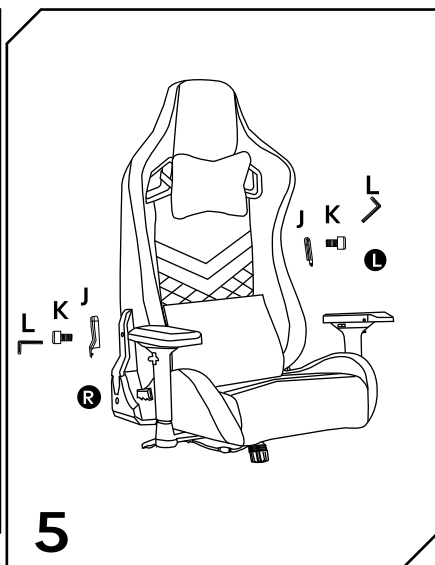
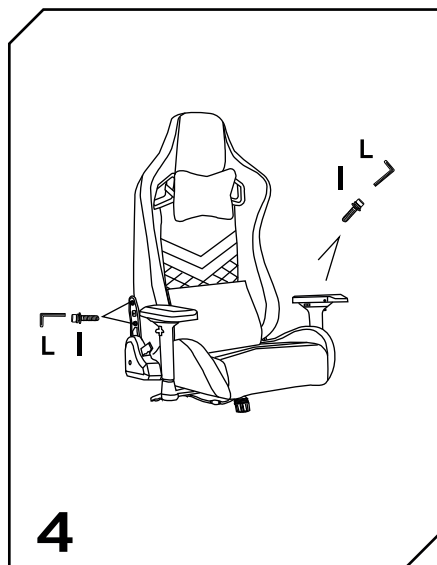
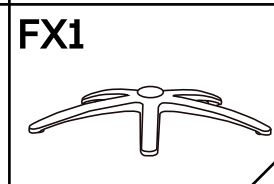
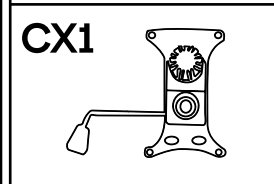
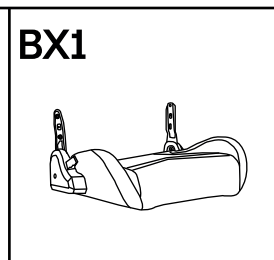
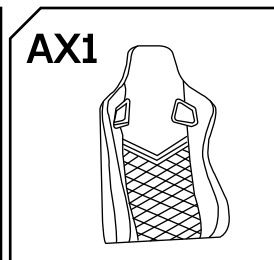
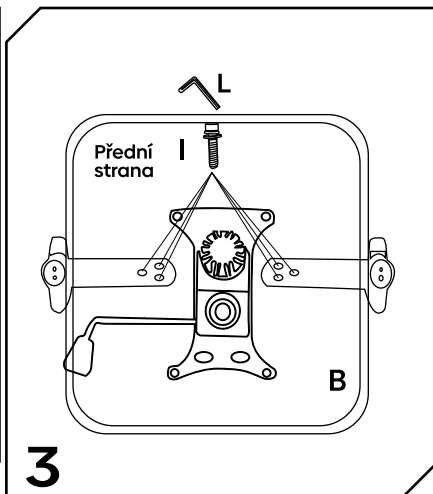
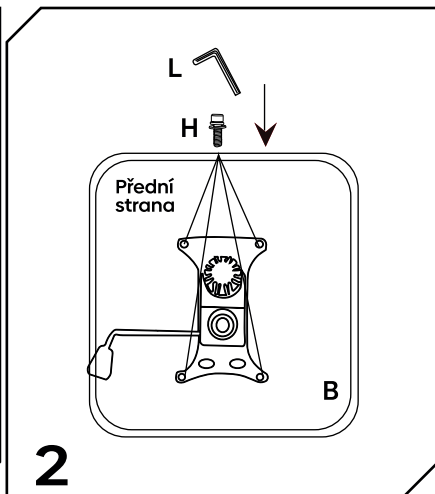
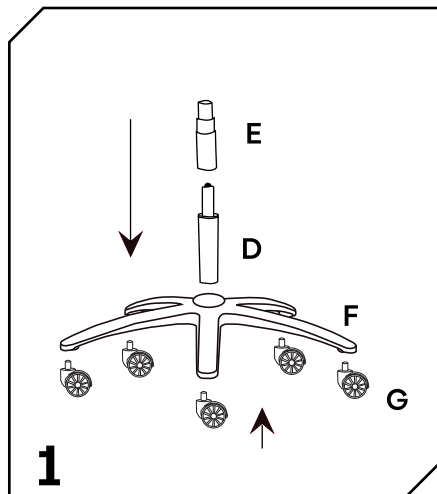


# Manuál k sestavení židle / Manuál na zostavenie stoličky



<b>DX1</b> 	<b>EX1</b> 	<b>GX5</b> 	<b>HX4</b>  M8X20mm	<b>IX10</b>  M8X25mm	<b>JX2</b> 	<b>KX2</b>  M5X10mm	<b>MX4</b> 	<b>LX1</b> 	<b>RX1</b> 	<b>SX1</b> 
----------------	----------------	----------------	---------------------------	----------------------------	----------------	---------------------------	----------------	----------------	----------------	----------------

**Pokyny a informace o nakládání s použitým obalem**  
Použitý obalový materiál odložte na místo určené obcí k ukládání odpadu.

**Záruční podmínky a důležité informace**  
Kompletní informace k uplatnění reklamace jsou vedeny na internetové adrese <https://www.smarty.cz/reklamace>. Prodávající nezodpovídá za vady způsobené neodborným nebo neoprávněným zásahem (včetně změny nebo jiného zásahu do zařízení), používáním v rozporu s návodem k obsluze vniknutím cizích látek do přístroje, nesprávnou údržbou, v případě poškození vlivem neodvratné události (živelná pohroma), mechanickým poškozením vinou zákazníka, bylo-li zařízení připojeno na jiné než předepsané napájecí napětí nebo přepětím. Společnost Smarty CZ a.s. si vyhrazuje právo na změny textu, designu a technických specifikací bez předchozího upozornění.

## Čištění:

- CZ** Čistit pouze hadříkem mírně navlhčeným vodou.
- SK** Čistiť iba handričkou mierne navlhčenou vo vode.

## Likvidace použitých elektrických a elektronických zařízení

Tento symbol na produktech, popř. v průvodních dokumentech znamená, že použité elektrické a elektronické výrobky nesmí být ukládány do běžného komunálního odpadu. Ke správné likvidaci, obnově a recyklaci uložte tyto výrobky na obci určená sběrná místa. Alternativně v některých zemích Evropské unie nebo jiných evropských zemích můžete vrátit své výrobky místnímu prodejci při zakoupení ekvivalentního produktu. Správnou likvidaci elektrických a elektronických produktů zařízení pomůžete zachovat cenné přírodní zdroje pro další využití a napomáháte k prevenci negativních dopadů na životní prostředí a lidské zdraví, v důsledku nesprávného nakládání s elektro odpadem. Další podrobnosti si můžete vyžádat od místního úřadu nebo v nejbližším sběrném místě. Při nesprávné likvidaci tohoto druhu produktu se vystavujete riziku pokuty v souladu s národními předpisy.

**Pro podnikové subjekty v zemích Evropské unie**  
Chcete-li likvidovat elektrická a elektronická zařízení, vyžádejte si potřebné informace od svého prodejce nebo dodavatele.

**Likvidace v ostatních zemích mimo Evropskou unii**  
Tento symbol je platný v Evropské unii. Chcete-li tento výrobek zlikvidovat, vyžádejte si potřebné informace o správném způsobu likvidace od místních úřadů nebo od svého prodejce.