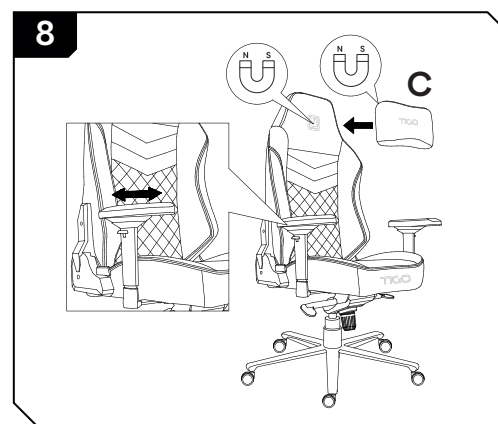
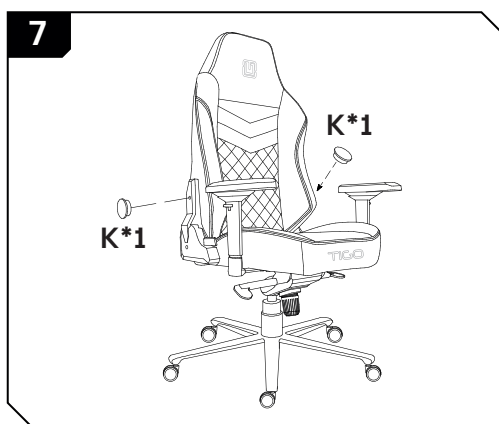
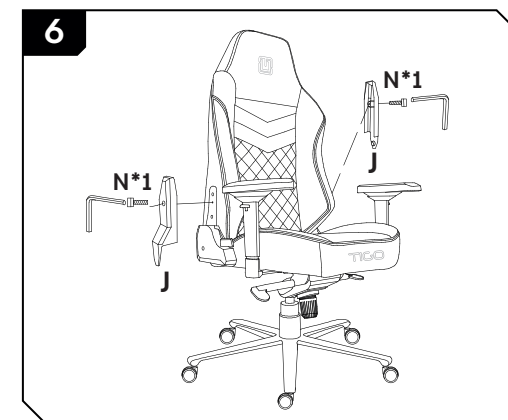
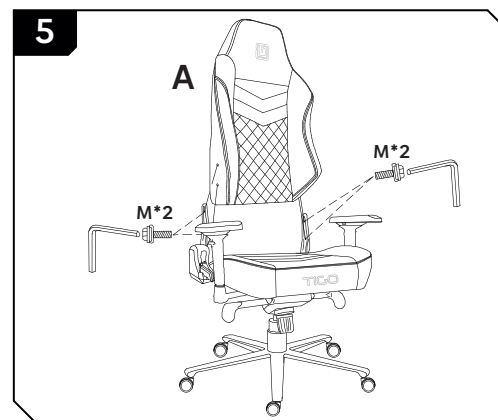
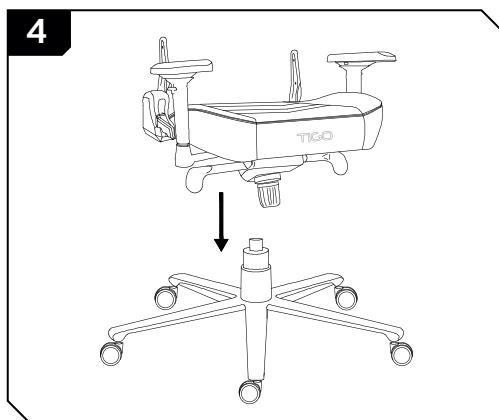
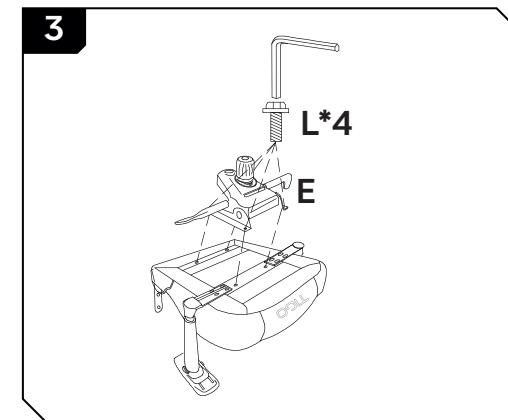
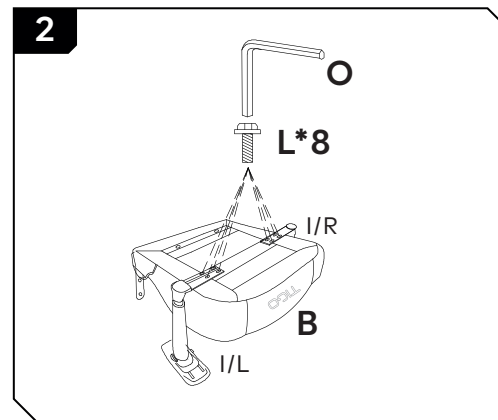
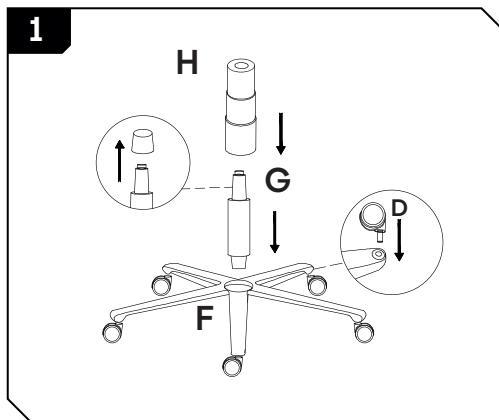
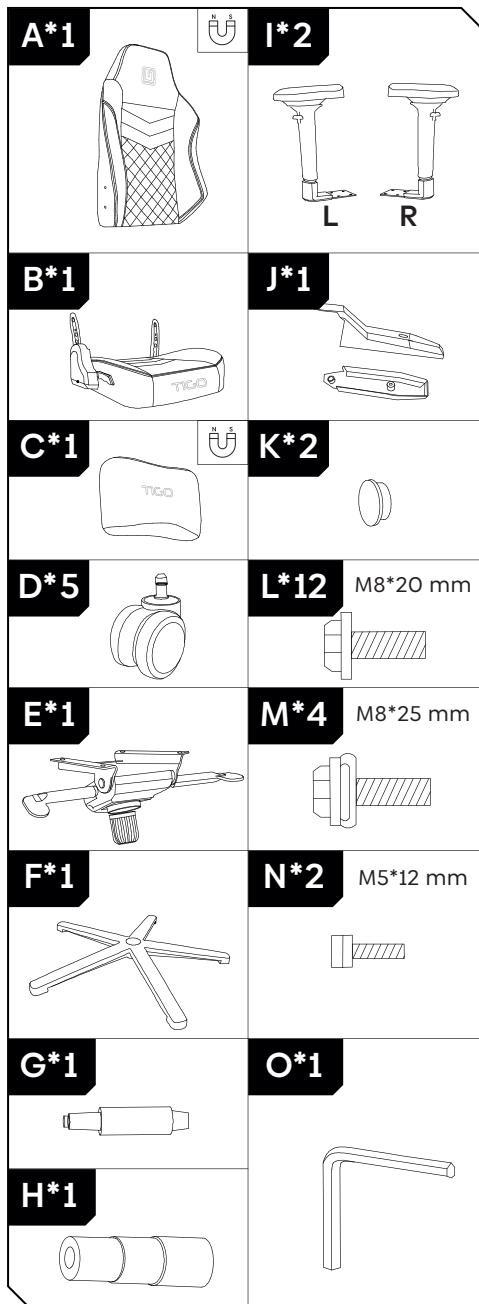


# Manuál k sestavení židle / Manuál na zostavenie stoličky



## Pokyny a informace o nakládání s použitým obalem

Použitý obalový materiál odložte na místo určené obcí k ukládání odpadu.

## Záruční podmínky a důležité informace

Kompletní informace k uplatnění reklamace jsou vedeny na internetové adrese <https://www.smarty.cz/reklamace>.

Prodávající nezodpovídá za vady způsobené neodborným nebo neoprávněným zásahem (včetně změny nebo jiného zásahu do zařízení), používáním v rozporu s návodem k obsluze, vniknutím cizích látek do přístroje, nesprávnou údržbou, v případě poškození vlivem neodvratné události (živelná pohroma) nebo mechanickým poškozením vinou zákazníka.

Společnost Smarty CZ a.s. si vyhrazuje právo na změny textu, designu a technických specifikací bez předchozího upozornění.

## Čištění:

**CZ** Čistit pouze hadříkem navlhčeným vodou.

**SK** Čistit iba handričkou navlhčenou vo vode.