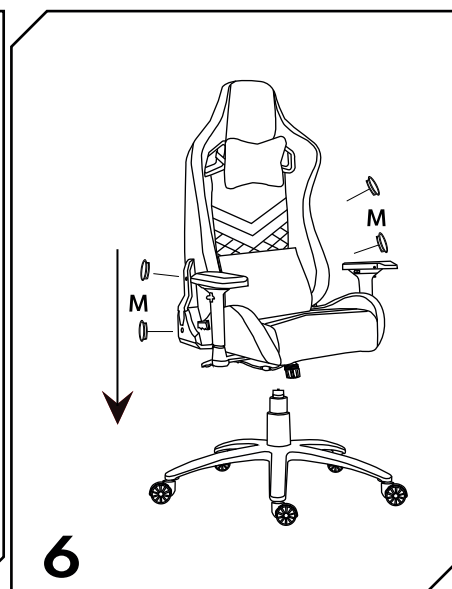
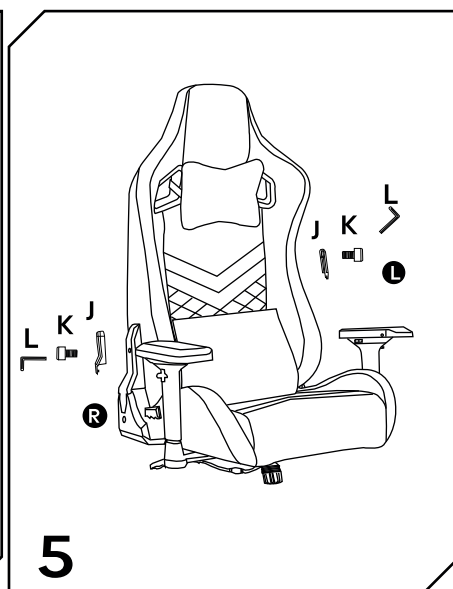
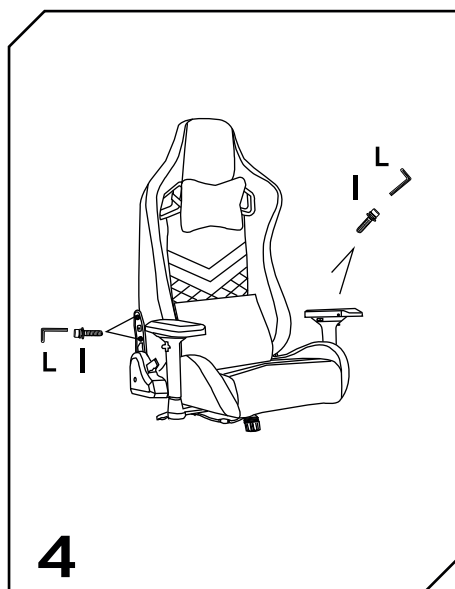
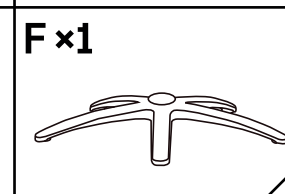
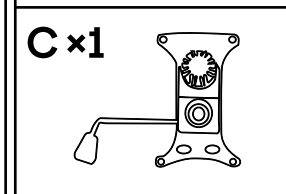
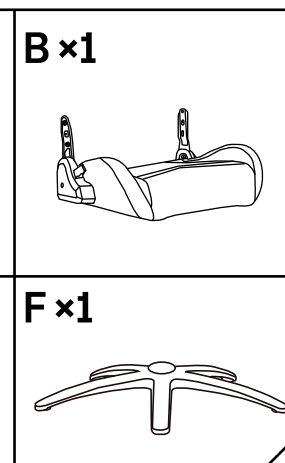
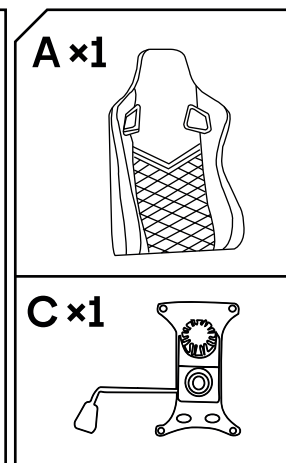
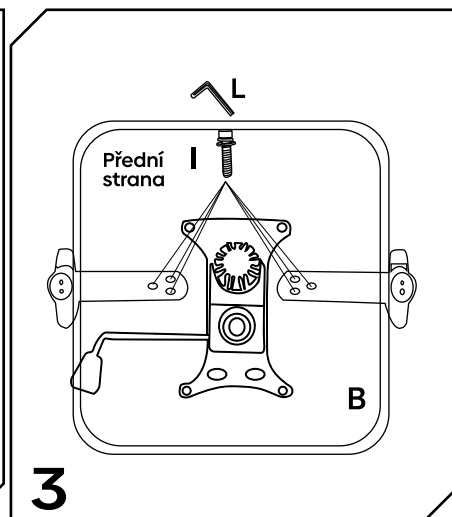
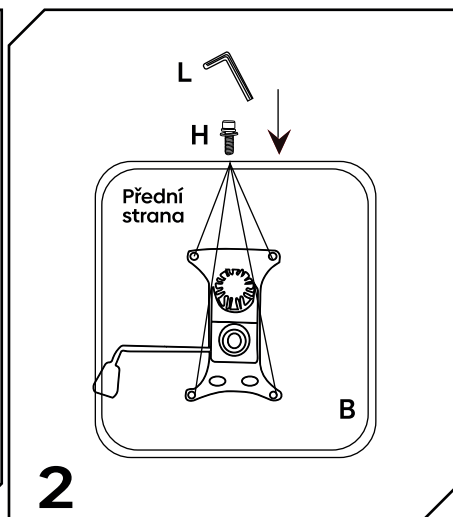
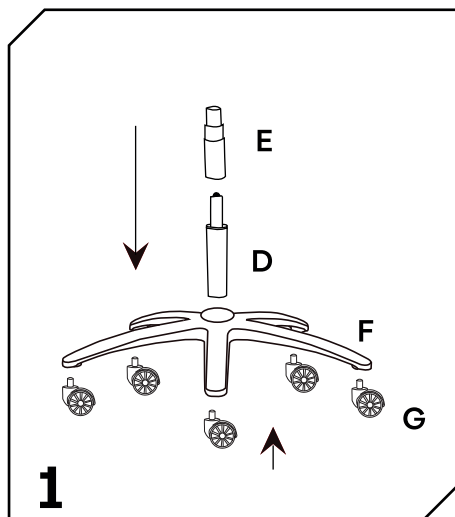


Manuál k sestavení židle / Manuál na zostavenie stoličky



D x1 	E x1 	G x5 	H x4 M8X20mm	I x10 M8X25mm	J x2 	K x2 M5X10mm	M x4 	L x1 	R x1 	S x1
-----------------	-----------------	-----------------	----------------------------	-----------------------------	-----------------	----------------------------	-----------------	-----------------	-----------------	-----------------

Čištění:

- CZ** Čistit pouze hadříkem mírně navlhčeným vodou.
- SK** Čistiť iba handričkou mierne navlhčenou vo vode.

Pokyny a informace o nakládání s použitým obalem

Použitý obalový materiál odložte na místo určené obcí k ukládání odpadu.

Záruční podmínky a důležité informace

Kompletní informace k uplatnění reklamace jsou vedeny na internetové adrese <https://www.smartycz/reklamace>.
Prodávající neodpovídá za vady způsobené neodborným nebo neoprávněným zásahem (částečné změny nebo jiného zásahu do zařízení), používáním v rozporu s návodem k obsluze, vniknutím cizích látek do přístroje, nesprávnou údržbou, v případě poškození vlivem neodvratné události (živelná pohroma) nebo mechanickým poškozením vinou zákazníka.
Společnost Smartycz a.s. si vyhrazuje právo na změny textu, designu a technických specifikací bez předchozího upozornění.